

# Carretilla Elevadora Térmica 1.5 - 3.5 t



# Carretilla Elevadora Térmica 1.5 - 1.75 t

Principales características				02-8FGF15	42-8FDF15	02-8FGF18	42-8FDF18	
Características	1.1	Fabricante		TOYOTA	TOYOTA	TOYOTA	TOYOTA	
	1.2	Modelo		02-8FGF15	42-8FDF15	02-8FGF18	42-8FDF18	
	1.3	Tipo de alimentación		Gasol	Diesel	Gasol	Diesel	
	1.4	Posición del operario		Conductor sentado				
	1.5	Capacidad de carga	Q	kg	1500	1500	1750	1750
	1.6	Centro de gravedad	c	mm	500	500	500	500
	1.8	Distancia de carga, centro de la rueda de la horquilla al frente de las horquillas	x	mm	410	410	410	410
	1.9	Distancia entre ejes	y	mm	1485	1485	1485	1485
Peso	2.1	Peso de la carretilla		kg	2450	2550	2630	2730
	2.2	Cargas sobre el eje, cargado, delantero/ trasero		kg	3460/490	3510/540	3820/560	3940/540
	2.3	Cargas sobre el eje, descargado, delantero/ trasero		kg	1040/1410	1090/1460	1000/1630	1120/1610
Ruedas	3.1	Ruedas – Neumáticas (P), ruedas superelásticas (SE), bandajes macizos (R)			SE	SE	SE	SE
	3.2	Tamaño de la rueda – delantera			6.50-10	6.50-10	6.50-10	6.50-10
	3.3	Tamaño de la rueda – trasera			5.00-8	5.00-8	5.00-8	5.00-8
	3.5	Ruedas – número delanteras/traseras (x = ruedas motrices)			2x/2	2x/2	2x/2	2x/2
	3.6	Ancho de vía - delantero	b <sub>10</sub>	mm	885	885	885	885
	3.7	Ancho de vía – trasero	b <sub>11</sub>	mm	895	895	895	895
Dimensiones	4.1	Ángulo de inclinación del mástil/ tablero portahorquillas, adelante/ atrás	$\alpha/\beta$	deg	6/11	6/11	6/11	6/11
	4.2	Altura con el mástil bajado	h <sub>1</sub>	mm	1995	1995	1995	1995
	4.3	Elevación libre	h <sub>2</sub>	mm	150	150	150	150
	4.4	Elevación	h <sub>3</sub>	mm	2960	2960	2960	2960
		Altura de elevación	h <sub>23</sub>	mm	3000	3000	3000	3000
	4.5	Altura con el mástil extendido	h <sub>4</sub>	mm	4250	4250	4250	4250
	4.7	Altura del tejadillo protector	h <sub>6</sub>	mm	2080	2080	2080	2080
	4.8	Altura del asiento	h <sub>7</sub>	mm	1020	1020	1020	1020
	4.12	Altura de la barra de remolque	h <sub>10</sub>	mm	285	285	285	285
	4.19	Longitud total	l <sub>1</sub>	mm	3290	3290	3315	3315
	4.20	Longitud a la cara anterior de las horquillas	l <sub>2</sub>	mm	2290	2290	2315	2315
	4.21	Anchura total	b <sub>1</sub>	mm	1070	1070	1070	1070
	4.22	Dimensiones de las horquillas	s/e/l	mm	40/80/1000	40/80/1000	40/80/1000	40/80/1000
	4.23	Tablero portahorquillas DIN 15 173 , clase/ tipo A, B			IIA	IIA	IIA	IIA
	4.24	Anchura del tablero portahorquillas	b <sub>3</sub>	mm	920	920	920	920
	4.31	Distancia al suelo, cargado, bajo el mástil	m <sub>1</sub>	mm	80	80	80	80
4.32	Distancia al suelo, centro distancia entre ejes	m <sub>2</sub>	mm	95	95	95	95	
4.33	Ancho de pasillo para palets de 1000 x 1200 de ancho	A <sub>st</sub>	mm	3600	3600	3620	3620	
4.34	Ancho de pasillo para palets de 800 x 1200 de largo	A <sub>st</sub>	mm	3800	3800	3820	3820	
4.35	Radio de giro	W <sub>a</sub>	mm	1990	1990	2010	2010	
4.36	Radio de giro interno	b <sub>13</sub>	mm	575	575	575	575	
Rendimiento	5.1	Velocidad de desplazamiento, cargado/ descargado		km/h	18,5/19,0	12,0/12,5	18,5/19,0	12,0/12,5
	5.2	Velocidad de elevación, cargado/ descargado		m/s	0,67/0,68	0,45/0,52	0,67/0,68	0,45/0,52
	5.3	Velocidad de descenso, cargado/ descargado		m/s	0,50/0,55	0,50/0,55	0,50/0,55	0,50/0,55
	5.6	Capacidad máxima de remolque, cargado/ descargado		N	17500/6300	11800/6300	17500/6300	11800/6300
	5.7	Rampa, cargado/ descargado		%	41	27	40	24
	5.8	Rampa máxima, cargado/ descargado		%	45/22	33/20	44/20	29/20
	5.10	Freno de servicio			Hydraulic	Hydraulic	Hydraulic	Hydraulic
Combustion engine	7.1	Engine manufacturer/type			Toyota 4Y-ECS (V)	Toyota 1DZ-III (V)	Toyota 4Y-ECS (V)	Toyota 1DZ-III (V)
	7.2	Potencia de motor según ISO 1585		kW	38	17,5	38	17,5
	7.3	Regimen nominal		1/min	2570	1700	2570	1700
	7.4	Nº de cilindros/cilindrada		cm <sup>3</sup>	4/2237	4/2486	4/2237	4/2486
	7.5a	Acc. de consumo de combustible de acuerdo con EN16796		l/h	—	2,4	—	2,6
	7.5b	Acc. de consumo de combustible de acuerdo con EN16796		kg/h	2,1	—	2,1	—
Otros	8.2	Presión de trabajo para accesorios		bar	118	118	118	118
	8.3	Volumen de aceite para accesorios		l/min	65 max.	64 max.	65 max.	64 max.
	8.4	Niveles de sonido en los oídos del operador de acuerdo con EN 12 053		dB(A)	77	79	77	79

<sup>1)</sup> A 1,5 km/h

<sup>2)</sup> Valores calculados

Las prestaciones y dimensiones mencionadas son nominales, y por tanto están sujetas a tolerancias.

Los productos y fichas técnicas de Toyota son susceptibles de modificación sin previo aviso.

# Especificaciones y capacidades nominales del mástil

Modelo			V								FV					FSV						
8FG/DF15/18	Altura de elevación	$h_{23}$	3000	3300	3500	3700	4000	4500	5000	5500	3000	3300	3500	3700	4000	4300	4700	5000	5500	6000	6500	7000
	Elevación	$h_3$	2960	3260	3460	3660	3960	4460	4960	5460	2960	3260	3460	3660	3960	4260	4660	4960	5460	5960	6460	6960
	Altura con el mástil bajado	$h_1$	1995	2145	2245	2405	2595	2845	3095	3345	1995	2145	2245	2405	2595	1995	2145	2245	2405	2595	2845	3095
	Altura con el mástil extendido <sup>1)</sup>	$h_4$	3640	3940	4140	4340	4640	5140	5640	6140	3590	3890	4090	4290	4590	4865	5265	5565	6065	6565	7065	7565
	Altura con el mástil extendido <sup>2)</sup>	$h_4$	4250	4550	4750	4950	5250	5750	6250	6750	4240	4540	4740	4940	5240	5540	5940	6240	6740	7240	7740	8240
	Elevación libre, sin apoyacargas	$h_2$	150	150	150	150	150	150	150	150	1440	1590	1690	1850	2040	1460	1610	1710	1870	2060	2310	2560
	Elevación libre, con apoyacargas	$h_2$	150	150	150	150	150	150	150	150	785	935	1035	1195	1385	785	935	1035	1195	1385	1635	1885

1) Sin apoyacargas.

2) Con apoyacargas; Altura del apoyacargas estándar es de 1220 mm.

Los datos entre [ ] es cuando se selecciona "Válvulas-Mangueras A4".

Ruedas simples			V								FV					FSV						
8FG/DF15	Angulo de inclinación, AD	deg	6	6	6	6	6	6	6	—	6	6	6	6	6	6	6	6	6	6	6	—
	Angulo de inclinación, AT	deg	11(6)	11(6)	11(6)	11(6)	11(6)	6	6	—	11(6)	11(6)	11(6)	11(6)	11(6)	6	6	6	6	6	6	—
	Capacidad de carga <sup>1)</sup>	kg	1500	1500	1500	1500	1500	1450	1300	—	1500	1500	1500	1500	1500	1400	1350	1250	950	700	500	—
	Capacidad de carga <sup>2)</sup>	kg	1500	1500	1500	1500	1500	1450	1300	—	1500	1500	1500	1500	1500	1400	1350	1300	1050	800	570	—
8FG/DF18	Angulo de inclinación, AD	deg	6	6	6	6	6	6	6	—	6	6	6	6	6	6	6	6	6	6	6	—
	Angulo de inclinación, AT	deg	11(6)	11(6)	11(6)	11(6)	11(6)	6	6	—	11(6)	11(6)	11(6)	11(6)	11(6)	6	6	6	6	6	6	—
	Capacidad de carga <sup>1)</sup>	kg	1750	1750	1750	1750	1700	1600	1550	—	1750	1750	1750	1750	1700	1550	1500	1450	1100	850	500	—
	Capacidad de carga <sup>2)</sup>	kg	1750	1750	1750	1750	1700	1600	1550	—	1750	1750	1750	1750	1700	1550	1500	1450	1200	950	570	—

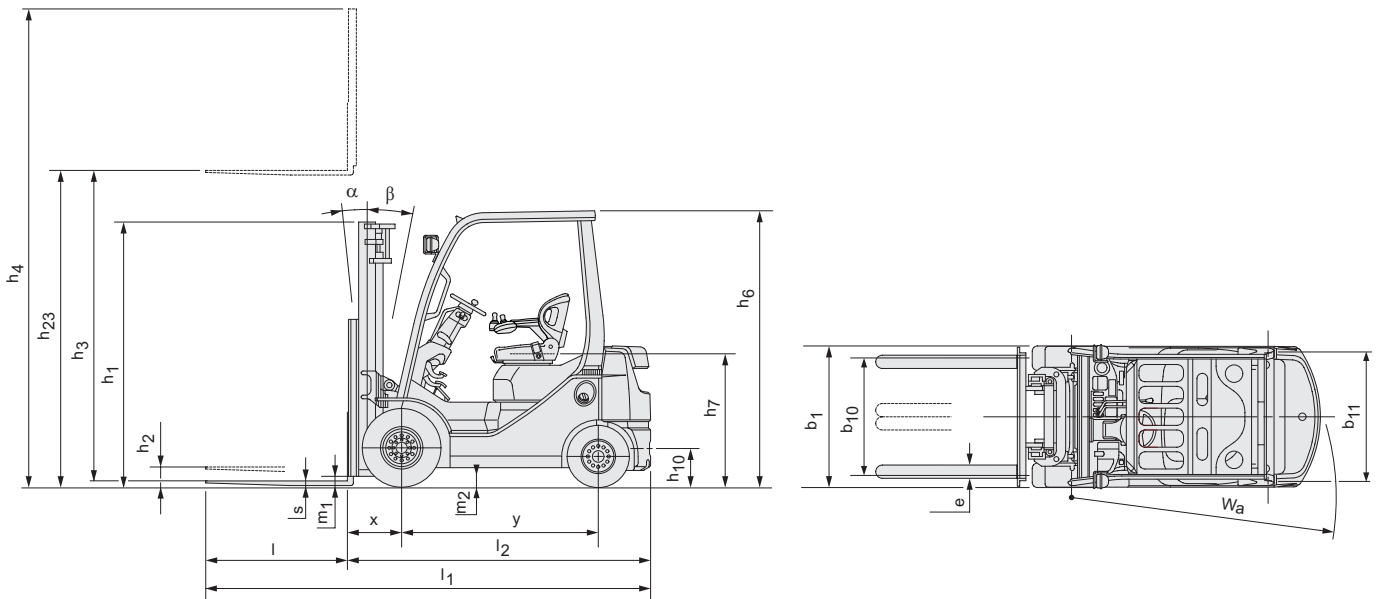
Ruedas dobles			V								FV					FSV						
8FG/DF15	Angulo de inclinación, AD	deg	7	7	7	7	7	7	7	7	7	7	7	7	7	7	7	7	7	7	7	7
	Angulo de inclinación, AT	deg	10(5)	10(5)	10(5)	10(5)	10(5)	10(5)	5	5	10(5)	10(5)	10(5)	10(5)	10(5)	5	5	5	5	5	5	5
	Capacidad de carga <sup>3)</sup>	kg	1500	1500	1500	1500	1500	1450	1350	1300	1500	1500	1500	1500	1500	1400	1350	1300	1250	1100	900	650
8FG/DF18	Angulo de inclinación, AD	deg	7	7	7	7	7	7	7	7	7	7	7	7	7	7	7	7	7	7	7	7
	Angulo de inclinación, AT	deg	10(5)	10(5)	10(5)	10(5)	10(5)	10(5)	5	5	10(5)	10(5)	10(5)	10(5)	10(5)	5	5	5	5	5	5	5
	Capacidad de carga <sup>3)</sup>	kg	1750	1750	1750	1750	1700	1600	1550	1450	1750	1750	1750	1750	1700	1550	1500	1450	1400	1200	850	600

1) Con el CG a 500mm, P Ruedas

2) Con el CG a 500mm, SE Ruedas

3) Con el CG a 500mm, P/SE Ruedas

Los datos entre ( ) son cuando se selecciona "Maquina cabinada" (parabrisas frontal como mínimo).



# Carretilla Elevadora Térmica 2.0 t

Principales características					02-8FGKF20	02-8FGF20	52-8DFD20
Características	1.1	Fabricante			TOYOTA	TOYOTA	TOYOTA
	1.2	Modelo			02-8FGKF20	02-8FGF20	52-8DFD20
	1.3	Tipo de alimentación			Gasol	Gasol	Diesel
	1.4	Posición del operario			Conductor sentado		
	1.5	Capacidad de carga	Q	kg	2000	2000	2000
	1.6	Centro de gravedad	c	mm	500	500	500
	1.8	Distancia de carga, centro de la rueda de la horquilla al frente de las horquillas	x	mm	430	470	470
	1.9	Distancia entre ejes	y	mm	1485	1650	1650
	Peso	2.1	Peso de la carretilla		kg	3150	3250
2.2		Cargas sobre el eje, cargado, delantero/ trasero		kg	4450/700	4580/670	4610/700
2.3		Cargas sobre el eje, descargado, delantero/ trasero		kg	1150/2000	1410/1840	1440/1870
Ruedas	3.1	Ruedas – Neumáticas (P), ruedas superelásticas (SE), bandajes macizos (R)			SE	SE	SE
	3.2	Tamaño de la rueda – delantera			21x8-9	7.00-12	7.00-12
	3.3	Tamaño de la rueda – trasera			18x7-8	6.00-9	6.00-9
	3.5	Ruedas – número delanteras/traseras (x = ruedas motrices)			2x2	2x2	2x2
	3.6	Ancho de vía - delantero	b <sub>10</sub>	mm	960	960	960
	3.7	Ancho de vía – trasero	b <sub>11</sub>	mm	940	965	965
Dimensiones	4.1	Ángulo de inclinación del mástil/ tablero portahorquillas, adelante/ atrás	$\alpha/\beta$	deg	7/10	6/11	6/11
	4.2	Altura con el mástil bajado	h <sub>1</sub>	mm	1975	1995	1995
	4.3	Elevación libre	h <sub>2</sub>	mm	125	150	150
	4.4	Elevación	h <sub>3</sub>	mm	2960	2960	2960
		Altura de elevación	h <sub>23</sub>	mm	3000	3000	3000
	4.5	Altura con el mástil extendido	h <sub>4</sub>	mm	4250	4250	4250
	4.7	Altura del tejadillo protector	h <sub>6</sub>	mm	2085	2110	2110
	4.8	Altura del asiento	h <sub>7</sub>	mm	1025	1050	1050
	4.12	Altura de la barra de remolque	h <sub>10</sub>	mm	285	315	315
	4.19	Longitud total	l <sub>1</sub>	mm	3370	3575	3575
	4.20	Longitud a la cara anterior de las horquillas	l <sub>2</sub>	mm	2370	2575	2575
	4.21	Anchura total	b <sub>1</sub>	mm	1155	1150	1150
	4.22	Dimensiones de las horquillas	s/e/l	mm	40/100/1000	40/100/1000	40/100/1000
	4.23	Tablero portahorquillas DIN 15 173 , clase/ tipo A, B			IIA	IIA	IIA
	4.24	Anchura del tablero portahorquillas	b <sub>3</sub>	mm	1020	1020	1020
	4.31	Distancia al suelo, cargado, bajo el mástil	m <sub>1</sub>	mm	60	90	90
	4.32	Distancia al suelo, centro distancia entre ejes	m <sub>2</sub>	mm	85	135	135
	4.33	Ancho de pasillo para palets de 1000 x 1200 de ancho	A <sub>st</sub>	mm	3670	3870	3870
4.34	Ancho de pasillo para palets de 800 x 1200 de largo	A <sub>st</sub>	mm	3870	4070	4070	
4.35	Radio de giro	W <sub>a</sub>	mm	2040	2200	2200	
4.36	Radio de giro interno	b <sub>13</sub>	mm	630	745	745	
Rendimiento	5.1	Velocidad de desplazamiento, cargado/ descargado		km/h	17,0/17,5	17,5/18,0	19,0/19,5
	5.2	Velocidad de elevación, cargado/ descargado		m/s	0,60/0,64	0,60/0,64	0,62/0,66
	5.3	Velocidad de descenso, cargado/ descargado		m/s	0,50/0,50	0,50/0,50	0,50/0,50
	5.6	Capacidad máxima de remolque, cargado/ descargado		N	18800/7800	18500/9000	19200/9100
	5.7	Rampa, cargado/ descargado		%	36	35	33
	5.8	Rampa máxima, cargado/ descargado		%	40/20	39/22	36/22
	5.10	Freno de servicio			Hydraulic	Hydraulic	Hydraulic
Combustion engine	7.1	Engine manufacturer/type			Toyota 4Y-ECS (V)	Toyota 4Y-ECS (V)	Toyota 1ZS (V)
	7.2	Potencia de motor según ISO 1585		kW	38	38	41
	7.3	Regimen nominal		1/min	2570	2570	2200
	7.4	Nº de cilindros/cilindrada		cm³	4/2237	4/2237	3/1795
	7.5a	Acc. de consumo de combustible de acuerdo con EN16796		l/h	—	—	2,3
	7.5b	Acc. de consumo de combustible de acuerdo con EN16796		kg/h	2,2	2,3	—
Otros	8.2	Presión de trabajo para accesorios		bar	147	147	174
	8.3	Volumen de aceite para accesorios		l/min	65-71	65-71	65-77
	8.4	Niveles de sonido en los oídos del operador de acuerdo con EN 12 053		dB(A)	77	77	77

<sup>1)</sup> A 1,5 km/h

<sup>2)</sup> Valores calculados

Las prestaciones y dimensiones mencionadas son nominales, y por tanto están sujetas a tolerancias. Los productos y fichas técnicas de Toyota son susceptibles de modificación sin previo aviso.

# Especificaciones y capacidades nominales del mástil

Modelo			V								FV					FSV							
8FGKF20	Altura de elevación	$h_{23}$	3000	3300	3500	3700	4000	4500	5000	—	3000	3300	3500	3700	4000	4300	4700	5000	5500	6000	6500	7000	
	Elevación	$h_3$	2960	3260	3460	3660	3960	4460	4960	—	2960	3260	3460	3660	3960	4260	4660	4960	5460	5960	—	—	
	Altura con el mástil bajado	$h_1$	1975	2125	2225	2385	2575	2825	3075	—	1975	2125	2225	2385	2575	1975	2125	2225	2385	2575	—	—	
	Altura con el mástil extendido <sup>1)</sup>	$h_4$	3705	4005	4205	4405	4705	5205	5705	—	3635	3935	4135	4335	4635	4975	5375	5675	6175	6675	—	—	
	Altura con el mástil extendido <sup>2)</sup>	$h_4$	4250	4550	4750	4950	5250	5750	6250	—	4240	4540	4740	4940	5240	5540	5940	6240	6740	7240	—	—	
	Elevación libre, sin apoyacargas	$h_2$	125	125	125	125	125	125	125	—	1370	1520	1620	1780	1970	1330	1480	1580	1740	1930	—	—	
	Elevación libre, con apoyacargas	$h_2$	125	125	125	125	125	125	125	—	765	915	1015	1175	1365	765	915	1015	1175	1365	—	—	
8FG/DF20	Altura de elevación	$h_{23}$	3000	3300	3500	3700	4000	4500	5000	5500	3000	3300	3500	3700	4000	4300	4700	5000	5500	6000	6500	7000	
	Elevación	$h_3$	2960	3260	3460	3660	3960	4460	4960	5460	2960	3260	3460	3660	3960	4260	4660	4960	5460	5960	6460	6960	
	Altura con el mástil bajado	$h_1$	1995	2145	2245	2405	2595	2845	3095	3345	1995	2145	2245	2405	2595	1995	2145	2245	2405	2595	2845	3095	
	Altura con el mástil extendido <sup>1)</sup>	$h_4$	3700	4000	4200	4400	4700	5200	5700	6200	3625	3925	4125	4325	4625	4900	5300	5600	6100	6600	7100	7600	
	Altura con el mástil extendido <sup>2)</sup>	$h_4$	4250	4550	4750	4950	5250	5750	6250	6750	4240	4540	4740	4940	5240	5540	5940	6240	6740	7240	7740	8240	
	Elevación libre, sin apoyacargas	$h_2$	150	150	150	150	150	150	150	150	1400	1550	1650	1810	2000	1425	1575	1675	1835	2025	2275	2525	
	Elevación libre, con apoyacargas	$h_2$	150	150	150	150	150	150	150	150	785	935	1035	1195	1385	785	935	1035	1195	1385	1635	1885	

1) Sin apoyacargas.

2) Con apoyacargas; Altura del apoyacargas estándar es de 1220 mm.

Los datos entre [ ] es cuando se selecciona "Válvulas-Mangueras A4".

Ruedas simples			V								FV					FSV							
8FGKF20	Angulo de inclinación, AD	deg	7	7	7	7	7	7	7	—	7	7	7	7	7	7	7	7	7	7	—	—	
	Angulo de inclinación, AT	deg	10(5)	10(5)	10(5)	10(5)	10(5)	5	5	—	10(5)	10(5)	10(5)	10(5)	10(5)	5	5	5	5	5	—	—	
	Capacidad de carga <sup>1)</sup>	kg	2000	2000	2000	2000	2000	1950	1850	—	2000	2000	2000	2000	2000	1900	1850	1450	1200	850	—	—	
	Capacidad de carga <sup>2)</sup>	kg	2000	2000	2000	2000	2000	2000	2000	—	2000	2000	2000	2000	2000	2000	2000	1600	1350	1000	—	—	
8FG/DF20	Angulo de inclinación, AD	deg	6	6	6	6	6	6	6	—	6	6	6	6	6	6	6	6	6	6	6	—	
	Angulo de inclinación, AT	deg	11(6)	11(6)	11(6)	11(6)	11(6)	6	6	—	11(6)	11(6)	11(6)	11(6)	11(6)	6	6	6	6	6	6	—	
	Capacidad de carga <sup>1)</sup>	kg	2000	2000	2000	2000	2000	1950	1850	—	2000	2000	2000	2000	2000	1900	1850	1450	1200	850	650	—	
	Capacidad de carga <sup>2)</sup>	kg	2000	2000	2000	2000	2000	1950	1900	—	2000	2000	2000	2000	2000	1900	1850	1600	1350	1000	750	—	

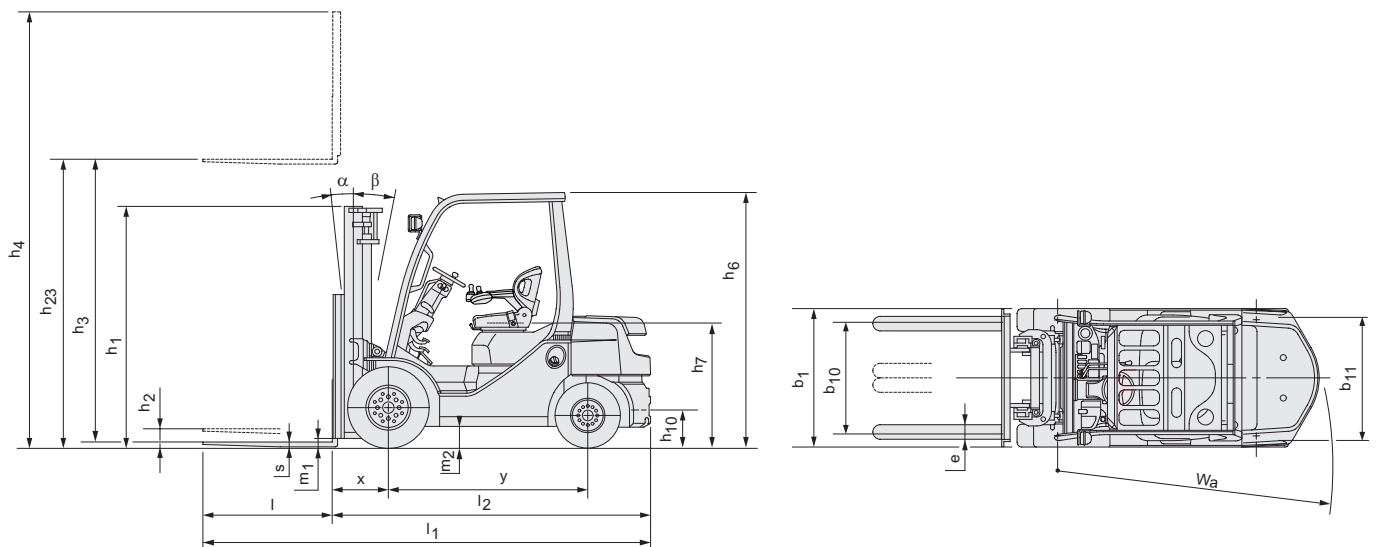
Ruedas dobles			V								FV					FSV							
8FG/DF20	Angulo de inclinación, AD	deg	6	6	6	6	6	6	6	6	6	6	6	6	6	6	6	6	6	6	6	6	
	Angulo de inclinación, AT	deg	11(6)	11(6)	11(6)	11(6)	11(6)	11(6)	6	6	11(6)	11(6)	11(6)	11(6)	11(6)	6	6	6	6	6	6	6	
	Capacidad de carga <sup>3)</sup>	kg	2000	2000	2000	2000	2000	1950	1900	1800	2000	2000	2000	2000	2000	1950	1900	1850	1800	1600	1550	1200	

1) Con el CG a 500mm, P Ruedas

2) Con el CG a 500mm, SE Ruedas

3) Con el CG a 500mm, P/SE Ruedas

Los datos entre ( ) son cuando se selecciona "Maquina cabinada" (parabrisas frontal como mínimo).



# Carretilla Elevadora Térmica 2.5 t

Principales características					02-8FGF25	52-8FDF25
Características	1.1	Fabricante			TOYOTA	TOYOTA
	1.2	Modelo			02-8FGF25	52-8FDF25
	1.3	Tipo de alimentación			Gasol	Diesel
	1.4	Posición del operario			Conductor sentado	Conductor sentado
	1.5	Capacidad de carga	Q	kg	2500	2500
	1.6	Centro de gravedad	c	mm	500	500
	1.8	Distancia de carga, centro de la rueda de la horquilla al frente de las horquillas	x	mm	470	470
	1.9	Distancia entre ejes	y	mm	1650	1650
Peso	2.1	Peso de la carretilla		kg	3560	3620
	2.2	Cargas sobre el eje, cargado, delantero/ trasero		kg	5280/780	5310/810
	2.3	Cargas sobre el eje, descargado, delantero/ trasero		kg	1300/2260	1330/2290
Ruedas	3.1	Ruedas – Neumáticas (P), ruedas superelásticas (SE), bandajes macizos (R)			SE	SE
	3.2	Tamaño de la rueda – delantera			7.00-12	7.00-12
	3.3	Tamaño de la rueda – trasera			6.00-9	6.00-9
	3.5	Ruedas – número delanteras/traseras (x = ruedas motrices)			2x2	2x2
	3.6	Ancho de vía - delantero	b <sub>10</sub>	mm	960	960
	3.7	Ancho de vía – trasero	b <sub>11</sub>	mm	965	965
Dimensiones	4.1	Ángulo de inclinación del mástil/ tablero portahorquillas, adelante/ atrás	$\alpha/\beta$	deg	6/11	6/11
	4.2	Altura con el mástil bajado	h <sub>1</sub>	mm	1995	1995
	4.3	Elevación libre	h <sub>2</sub>	mm	150	150
	4.4	Elevación	h <sub>3</sub>	mm	2960	2960
		Altura de elevación	h <sub>23</sub>	mm	3000	3000
	4.5	Altura con el mástil extendido	h <sub>4</sub>	mm	4250	4250
	4.7	Altura del tejadillo protector	h <sub>6</sub>	mm	2110	2110
	4.8	Altura del asiento	h <sub>7</sub>	mm	1050	1050
	4.12	Altura de la barra de remolque	h <sub>10</sub>	mm	315	315
	4.19	Longitud total	l <sub>1</sub>	mm	3640	3640
	4.20	Longitud a la cara anterior de las horquillas	l <sub>2</sub>	mm	2640	2640
	4.21	Anchura total	b <sub>1</sub>	mm	1150	1150
	4.22	Dimensiones de las horquillas	s/e/l	mm	40/100/1000	40/100/1000
	4.23	Tablero portahorquillas DIN 15 173 , clase/ tipo A, B			IIA	IIA
	4.24	Anchura del tablero portahorquillas	b <sub>3</sub>	mm	1020	1020
	4.31	Distancia al suelo, cargado, bajo el mástil	m <sub>1</sub>	mm	90	90
4.32	Distancia al suelo, centro distancia entre ejes	m <sub>2</sub>	mm	135	135	
4.33	Ancho de pasillo para palets de 1000 x 1200 de ancho	A <sub>st</sub>	mm	3950	3950	
4.34	Ancho de pasillo para palets de 800 x 1200 de largo	A <sub>st</sub>	mm	4150	4150	
4.35	Radio de giro	W <sub>a</sub>	mm	2280	2280	
4.36	Radio de giro interno	b <sub>13</sub>	mm	745	745	
Rendimiento	5.1	Velocidad de desplazamiento, cargado/ descargado		km/h	17,5/18	19/19,5
	5.2	Velocidad de elevación, cargado/ descargado		m/s	0,60/0,64	0,62/0,66
	5.3	Velocidad de descenso, cargado/ descargado		m/s	0,50/0,50	0,50/0,50
	5.6	Capacidad máxima de remolque, cargado/ descargado		N	18500/8500	19200/8700
	5.7	Rampa, cargado/ descargado		%	29	28
	5.8	Rampa máxima, cargado/ descargado		%	33/19	31/19
	5.10	Freno de servicio			Hydraulic	Hydraulic
Combustion engine	7.1	Engine manufacturer/type			Toyota 4Y-ECS (V)	Toyota 1ZS (V)
	7.2	Potencia de motor según ISO 1585		kW	38	41
	7.3	Regimen nominal		1/min	2570	2200
	7.4	Nº de cilindros/cilindrada		cm <sup>3</sup>	4/2237	3/1795
	7.5a	Acc. de consumo de combustible de acuerdo con EN16796		l/h	—	2,6
	7.5b	Acc. de consumo de combustible de acuerdo con EN16796		kg/h	2,4	—
	8.2	Presión de trabajo para accesorios		bar	147	147
Otros	8.3	Volumen de aceite para accesorios		l/min	65-71	65-82
	8.4	Niveles de sonido en los oídos del operador de acuerdo con EN 12 053		dB(A)	77	77

<sup>1)</sup> A 1,5 km/h

<sup>2)</sup> Valores calculados

Las prestaciones y dimensiones mencionadas son nominales, y por tanto están sujetas a tolerancias. Los productos y fichas técnicas de Toyota son susceptibles de modificación sin previo aviso.

# Especificaciones y capacidades nominales del mástil

Modelo			V								FV					FSV							
8FG/DF25	Altura de elevación	$h_{23}$	3000	3300	3500	3700	4000	4500	5000	5500	3000	3300	3500	3700	4000	4300	4700	5000	5500	6000	6500	7000	
	Elevación	$h_3$	2960	3260	3460	3660	3960	4460	4960	5460	2960	3260	3460	3660	3960	4260	4660	4960	5460	5960	6460	6960	
	Altura con el mástil bajado	$h_1$	1995	2145	2245	2405	2595	2845	3095	3345	1995	2145	2245	2405	2595	1995	2145	2245	2405	2595	2845	3095	
	Altura con el mástil extendido <sup>1)</sup>	$h_4$	3700	4000	4200	4400	4700	5200	5700	6200	3625	3925	4125	4325	4625	4900	5300	5600	6100	6600	7100	7600	
	Altura con el mástil extendido <sup>2)</sup>	$h_4$	4250	4550	4750	4950	5250	5750	6250	6750	4240	4540	4740	4940	5240	5540	5940	6240	6740	7240	7740	8240	
	Elevación libre, sin apoyacargas	$h_2$	150	150	150	150	150	150	150	150	1400	1550	1650	1810	2000	1425	1575	1675	1835	2025	2275	2525	
	Elevación libre, con apoyacargas	$h_2$	150	150	150	150	150	150	150	150	785	935	1035	1195	1385	785	935	1035	1195	1385	1635	1885	

1) Sin apoyacargas.

2) Con apoyacargas; Altura del apoyacargas estándar es de 1220 mm.

Los datos entre [ ] es cuando se selecciona "Válvulas-Mangueras A4".

Ruedas simples			V								FV					FSV							
8FG/DF25	Angulo de inclinación, AD	deg	6	6	6	6	6	6	6	—	6	6	6	6	6	6	6	6	6	6	6	—	
	Angulo de inclinación, AT	deg	11(6)	11(6)	11(6)	11(6)	9	6	6	—	11(6)	11(6)	11(6)	11(6)	9	6	6	6	6	6	6	—	
	Capacidad de carga <sup>1)</sup>	kg	2500	2500	2500	2500	2500	2150	1700	—	2500	2500	2500	2500	2500	2300	2000	1500	1250	900	650	—	
	Capacidad de carga <sup>2)</sup>	kg	2500	2500	2500	2500	2500	2300	1850	—	2500	2500	2500	2500	2500	2300	2000	1650	1400	1050	750	—	

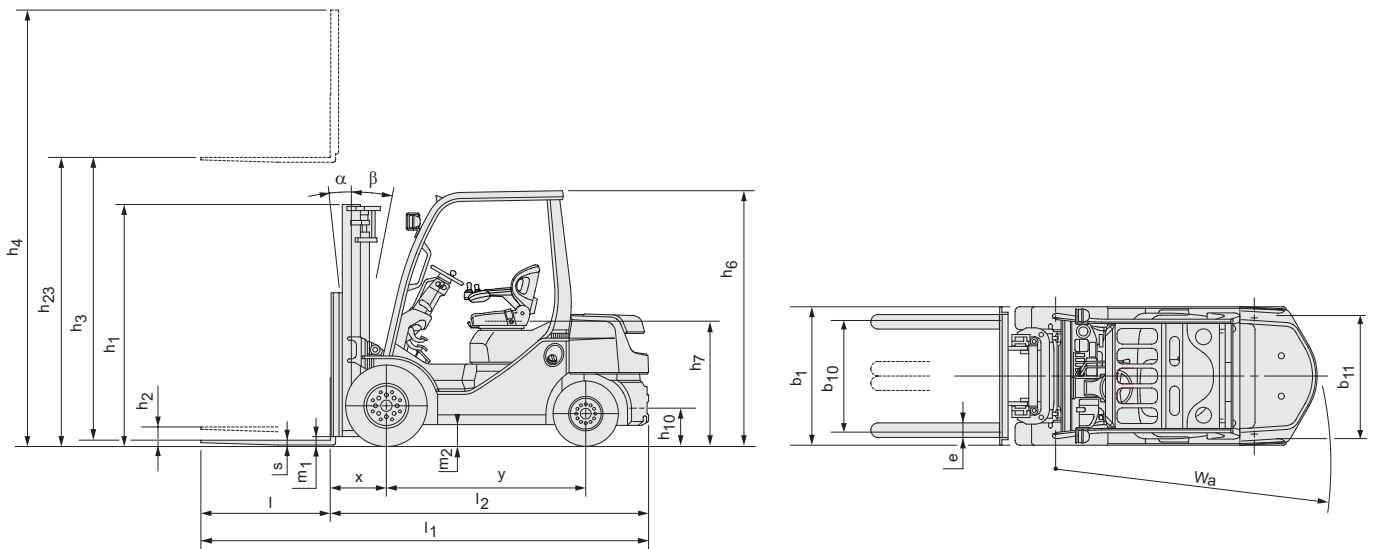
Ruedas dobles			V								FV					FSV							
8FG/DF25	Angulo de inclinación, AD	deg	6	6	6	6	6	6	6	6	6	6	6	6	6	6	6	6	6	6	6	6	
	Angulo de inclinación, AT	deg	11(6)	11(6)	11(6)	11(6)	11(6)	11(6)	6	6	11(6)	11(6)	11(6)	11(6)	11(6)	6	6	6	6	6	6	6	
	Capacidad de carga <sup>3)</sup>	kg	2500	2500	2500	2500	2500	2450	2400	2300	2500	2500	2500	2500	2500	2500	2450	2400	2050	1700	1550	1200	

1) Con el CG a 500mm, P Ruedas

2) Con el CG a 500mm, SE Ruedas

3) Con el CG a 500mm, P/SE Ruedas

Los datos entre ( ) son cuando se selecciona "Maquina cabinada" (parabrisas frontal como mínimo).



# Carretilla Elevadora Térmica 3.0 t

Principales características					02-8FGF30	52-8FDF30
Características	1.1	Fabricante			TOYOTA	TOYOTA
	1.2	Modelo			02-8FGF30	52-8FDF30
	1.3	Tipo de alimentación			Gasol	Diesel
	1.4	Posición del operario			Conductor sentado	Conductor sentado
	1.5	Capacidad de carga	Q	kg	3000	3000
	1.6	Centro de gravedad	c	mm	500	500
	1.8	Distancia de carga, centro de la rueda de la horquilla al frente de las horquillas	x	mm	485	485
	1.9	Distancia entre ejes	y	mm	1700	1700
	Peso	2.1	Peso de la carretilla		kg	4210
2.2		Cargas sobre el eje, cargado, delantero/ trasero		kg	6230/980	6280/1000
2.3		Cargas sobre el eje, descargado, delantero/ trasero		kg	1490/2720	1540/2740
Ruedas	3.1	Ruedas – Neumáticas (P), ruedas superelásticas (SE), bandajes macizos (R)			SE	SE
	3.2	Tamaño de la rueda – delantera			28x9-15	28x9-15
	3.3	Tamaño de la rueda – trasera			6.50-10	6.50-10
	3.5	Ruedas – número delanteras/traseras (x = ruedas motrices)			2x/2	2x/2
	3.6	Ancho de vía - delantero	b <sub>10</sub>	mm	1010	1010
	3.7	Ancho de vía – trasero	b <sub>11</sub>	mm	965	965
Dimensiones	4.1	Ángulo de inclinación del mástil/ tablero portahorquillas, adelante/ atrás	$\alpha/\beta$	deg	6/11	6/11
	4.2	Altura con el mástil bajado	h <sub>1</sub>	mm	2010	2010
	4.3	Elevación libre	h <sub>2</sub>	mm	135	135
	4.4	Elevación	h <sub>3</sub>	mm	2955	2955
		Altura de elevación	h <sub>23</sub>	mm	3000	3000
	4.5	Altura con el mástil extendido	h <sub>4</sub>	mm	4260	4260
	4.7	Altura del tejadillo protector	h <sub>6</sub>	mm	2170	2170
	4.8	Altura del asiento	h <sub>7</sub>	mm	1110	1110
	4.12	Altura de la barra de remolque	h <sub>10</sub>	mm	335	335
	4.19	Longitud total	l <sub>1</sub>	mm	3780	3780
	4.20	Longitud a la cara anterior de las horquillas	l <sub>2</sub>	mm	2780	2780
	4.21	Anchura total	b <sub>1</sub>	mm	1240	1240
	4.22	Dimensiones de las horquillas	s/e/l	mm	45/100/1000	45/100/1000
	4.23	Tablero portahorquillas DIN 15 173 , clase/ tipo A, B			IIIA	IIIA
	4.24	Anchura del tablero portahorquillas	b <sub>3</sub>	mm	1070	1070
	4.31	Distancia al suelo, cargado, bajo el mástil	m <sub>1</sub>	mm	110	110
4.32	Distancia al suelo, centro distancia entre ejes	m <sub>2</sub>	mm	180	180	
4.33	Ancho de pasillo para palets de 1000 x 1200 de ancho	A <sub>st</sub>	mm	4115	4115	
4.34	Ancho de pasillo para palets de 800 x 1200 de largo	A <sub>st</sub>	mm	4315	4315	
4.35	Radio de giro	W <sub>a</sub>	mm	2430	2430	
4.36	Radio de giro interno	b <sub>13</sub>	mm	720	720	
Rendimiento	5.1	Velocidad de desplazamiento, cargado/ descargado		km/h	18,5/19,0	18,5/19,0
	5.2	Velocidad de elevación, cargado/ descargado		m/s	0,51/0,55	0,50/0,53
	5.3	Velocidad de descenso, cargado/ descargado		m/s	0,50/0,50	0,50/0,50
	5.6	Capacidad máxima de remolque, cargado/ descargado		N	18000/10300	19500/10500
	5.7	Rampa, cargado/ descargado		%	23	25
	5.8	Rampa máxima, cargado/ descargado		%	26/20	28/20
	5.10	Freno de servicio			Hidráulico	Hidráulico
Combustion engine	7.1	Engine manufacturer/type			Toyota 4Y-ECS (V)	Toyota 1ZS (V)
	7.2	Potencia de motor según ISO 1585		kW	42	41
	7.3	Regimen nominal		1/min	2570	2200
	7.4	Nº de cilindros/cilindrada		cm <sup>3</sup>	4/2237	3/1795
	7.5a	Acc. de consumo de combustible de acuerdo con EN16796		l/h	—	3,2
	7.5b	Acc. de consumo de combustible de acuerdo con EN16796		kg/h	3,1	—
Otros	8.2	Presión de trabajo para accesorios		bar	147	147
	8.3	Volumen de aceite para accesorios		l/min	65-74	65-80
	8.4	Niveles de sonido en los oídos del operador de acuerdo con EN 12 053		dB(A)	77	77

<sup>1)</sup> A 1,5 km/h

<sup>2)</sup> Valores calculados

Las prestaciones y dimensiones mencionadas son nominales, y por tanto están sujetas a tolerancias.

Los productos y fichas técnicas de Toyota son susceptibles de modificación sin previo aviso.



# Especificaciones y capacidades nominales del mástil

Modelo			V							FV					FSV								
8FG/DF30	Altura de elevación	$h_{23}$	3000	3300	3500	3700	4000	4500	5000	5500	6000	3000	3300	3500	3700	4000	4300	4700	5000	5500	6000	6500	7000
	Elevación	$h_3$	2955	3255	3455	3655	3955	4455	4955	5455	5955	2955	3255	3455	3655	3955	4255	4655	4955	5455	5955	6455	6955
	Altura con el mástil bajado	$h_1$	2010	2160	2260	2420	2610	2860	3110	3360	3650	2010	2160	2260	2420	2610	2160	2260	2420	2610	2860	3110	3360
	Altura con el mástil extendido <sup>1)</sup>	$h_4$	3765	4065	4265	4465	4765	5265	5765	6265	6765	3650	3950	4150	4350	4650	4950	5350	5650	6150	6650	7150	7650
	Altura con el mástil extendido <sup>2)</sup>	$h_4$	4260	4560	4760	4960	5260	5760	6260	6760	7260	4250	4550	4750	4950	5250	5550	5950	6250	6750	7250	7750	8250
	Elevación libre, sin apoyacargas	$h_2$	135	135	135	135	135	135	135	135	135	1400	1550	1650	1810	2000	1550	1650	1810	2000	2250	2500	2750
	Elevación libre, con apoyacargas	$h_2$	135	135	135	135	135	135	135	135	135	800	950	1050	1210	1400	950	1050	1210	1400	1650	1900	2150

1) Sin apoyacargas.

2) Con apoyacargas; Altura del apoyacargas estándar es de 1220 mm.

Los datos entre [ ] es cuando se selecciona "Válvulas-Mangueras A4".

Ruedas simples			V							FV					FSV								
8FG/DF30	Angulo de inclinación, AD	deg	6	6	6	6	6	6	6	—	—	6	6	6	6	6	6	6	6	6	6	6	—
	Angulo de inclinación, AT	deg	11(6)	11(6)	11(6)	11(6)	11(6)	6	6	—	—	11(6)	11(6)	11(6)	11(6)	11(6)	6	6	6	6	6	6	—
	Capacidad de carga <sup>1)</sup>	kg	3000	3000	3000	3000	3000	3000	2600	—	—	3000	3000	3000	3000	3000	3000	3000	2600	1900	1500	1000	—
	Capacidad de carga <sup>2)</sup>	kg	3000	3000	3000	3000	3000	3000	2750	—	—	3000	3000	3000	3000	3000	3000	3000	2750	2050	1650	1100	—

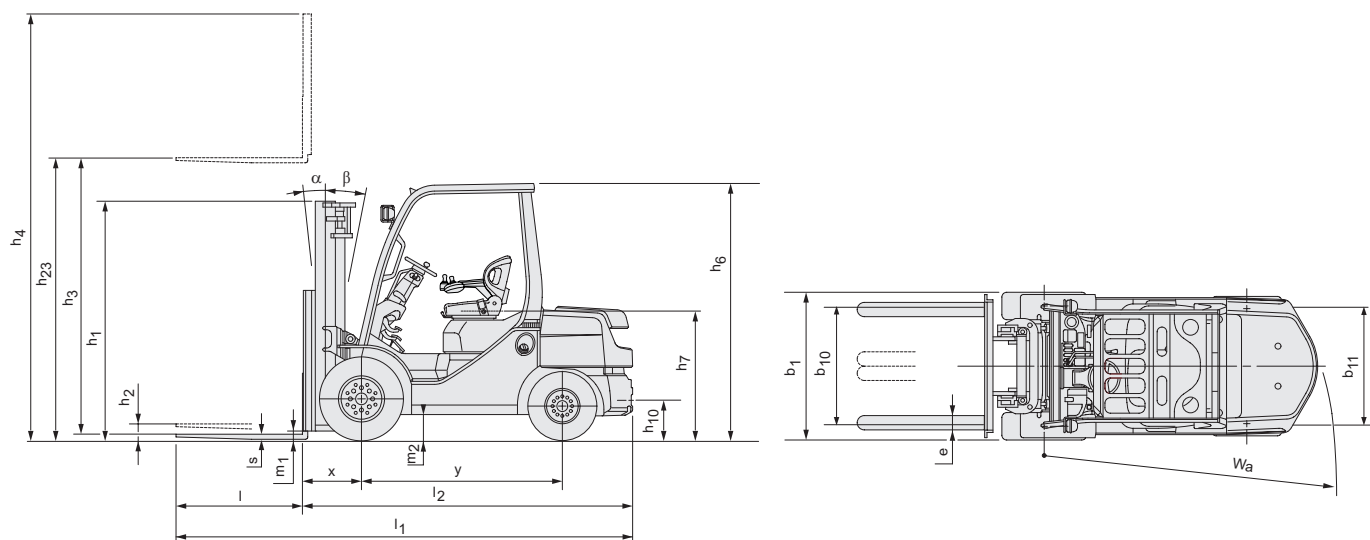
Ruedas dobles			V							FV					FSV								
8FG/DF30	Angulo de inclinación, AD	deg	6	6	6	6	6	6	6	6	6	6	6	6	6	6	6	6	6	6	6	6	6
	Angulo de inclinación, AT	deg	11(6)	11(6)	11(6)	11(6)	11(6)	11(6)	6	6	6	11(6)	11(6)	11(6)	11(6)	11(6)	6	6	6	6	6	6	6
	Capacidad de carga <sup>3)</sup>	kg	3000	3000	3000	3000	3000	3000	3000	2550	2050	3000	3000	3000	3000	3000	3000	3000	2950	2650	2050	1600	1200

1) Con el CG a 500mm, P Ruedas

2) Con el CG a 500mm, SE Ruedas

3) Con el CG a 500mm, P/SE Ruedas

Los datos entre ( ) son cuando se selecciona "Maquina cabinada" (parabrisas frontal como mínimo).



# Carretilla Elevadora Térmica 3.5 t

Principales características					02-8FGJF35	52-8FDJF35
Características	1.1	Fabricante			TOYOTA	TOYOTA
	1.2	Modelo			02-8FGJF35	52-8FDJF35
	1.3	Tipo de alimentación			Gasol	Diesel
	1.4	Posición del operario			Conductor sentado	Conductor sentado
	1.5	Capacidad de carga	Q	kg	3500	3500
	1.6	Centro de gravedad	c	mm	500	500
	1.8	Distancia de carga, centro de la rueda de la horquilla al frente de las horquillas	x	mm	495	495
	1.9	Distancia entre ejes	y	mm	1700	1700
Peso	2.1	Peso de la carretilla		kg	4820	4890
	2.2	Cargas sobre el eje, cargado, delantero/ trasero		Kg	7250/1070	7280/1110
	2.3	Cargas sobre el eje, descargado, delantero/ trasero		Kg	1690/3130	1720/3170
Ruedas	3.1	Ruedas – Neumáticas (P), ruedas superelásticas (SE), bandajes macizos (R)			SE	SE
	3.2	Tamaño de la rueda – delantera			250-15	250-15
	3.3	Tamaño de la rueda – trasera			6.50-10	6.50-10
	3.5	Ruedas – número delanteras/traseras (x = ruedas motrices)			2x2	2x2
	3.6	Ancho de vía - delantero	b <sub>10</sub>	mm	1060	1060
	3.7	Ancho de vía – trasero	b <sub>11</sub>	mm	965	965
Dimensiones	4.1	Ángulo de inclinación del mástil/ tablero portahorquillas, adelante/ atrás	$\alpha/\beta$	deg	6/11	6/11
	4.2	Altura con el mástil bajado	h <sub>1</sub>	mm	2115	2115
	4.3	Elevación libre	h <sub>2</sub>	mm	135	135
	4.4	Elevación	h <sub>3</sub>	mm	2955	2955
		Altura de elevación	h <sub>23</sub>	mm	3000	3000
	4.5	Altura con el mástil extendido	h <sub>4</sub>	mm	4260	4260
	4.7	Altura del tejadillo protector	h <sub>6</sub>	mm	2180	2180
	4.8	Altura del asiento	h <sub>7</sub>	mm	1120	1120
	4.12	Altura de la barra de remolque	h <sub>10</sub>	mm	335	335
	4.19	Longitud total	l <sub>1</sub>	mm	3850	3850
	4.20	Longitud a la cara anterior de las horquillas	l <sub>2</sub>	mm	2850	2850
	4.21	Anchura total	b <sub>1</sub>	mm	1290	1290
	4.22	Dimensiones de las horquillas	s/e/l	mm	45/125/1000	45/125/1000
	4.23	Tablero portahorquillas DIN 15 173 , clase/ tipo A, B			IIIA	IIIA
	4.24	Anchura del tablero portahorquillas	b <sub>3</sub>	mm	1070	1070
	4.31	Distancia al suelo, cargado, bajo el mástil	m <sub>1</sub>	mm	130	130
4.32	Distancia al suelo, centro distancia entre ejes	m <sub>2</sub>	mm	190	190	
4.33	Ancho de pasillo para palets de 1000 x 1200 de ancho	A <sub>st</sub>	mm	4185	4185	
4.34	Ancho de pasillo para palets de 800 x 1200 de largo	A <sub>st</sub>	mm	4385	4385	
4.35	Radio de giro	W <sub>a</sub>	mm	2490	2490	
4.36	Radio de giro interno	b <sub>13</sub>	mm	745	745	
Rendimiento	5.1	Velocidad de desplazamiento, cargado/ descargado		km/h	19,0/19,5	19,0/19,5
	5.2	Velocidad de elevación, cargado/ descargado		m/s	0,43/0,45	0,42/0,45
	5.3	Velocidad de descenso, cargado/ descargado		m/s	0,50/0,45	0,50/0,45
	5.6	Capacidad máxima de remolque, cargado/ descargado		N	17000/10500	18500/10600
	5.7	Rampa, cargado/ descargado		%	18	19
	5.8	Rampa máxima, cargado/ descargado		%	20/18	21/19
	5.10	Freno de servicio			Hidráulico	Hidráulico
Combustion engine	7.1	Engine manufacturer/type			Toyota 4Y-ECS (V)	Toyota 1ZS (V)
	7.2	Potencia de motor según ISO 1585		kW	42	41
	7.3	Regimen nominal		1/min	2570	2200
	7.4	Nº de cilindros/cilindrada		cm <sup>3</sup>	4/2237	3/1795
	7.5a	Acc. de consumo de combustible de acuerdo con EN16796		l/h	—	3,5
	7.5b	Acc. de consumo de combustible de acuerdo con EN16796		kg/h	3,4	—
Otros	8.2	Presión de trabajo para accesorios		bar	147	147
	8.3	Volumen de aceite para accesorios		l/min	65-74	65-80
	8.4	Niveles de sonido en los oídos del operador de acuerdo con EN 12 053		dB(A)	77	77

<sup>1)</sup> A 1,5 km/h

<sup>2)</sup> Valores calculados

Las prestaciones y dimensiones mencionadas son nominales, y por tanto están sujetas a tolerancias. Los productos y fichas técnicas de Toyota son susceptibles de modificación sin previo aviso.

# Especificaciones y capacidades nominales del mástil

Modelo		V										FV					FSV						
8FG/DJF35	Altura de elevación	$h_{23}$	3000	3300	3500	3700	4000	4500	5000	5500	6000	3000	3300	3500	3700	4000	4300	4700	5000	5500	6000	6500	7000
	Elevación	$h_3$	2955	3255	3455	3655	3955	4455	4955	5455	5955	2955	3255	3455	3655	3955	4255	4655	4955	5455	5955	6455	6955
	Altura con el mástil bajado	$h_1$	2115	2295	2395	2495	2745	2995	3245	3545	3795	2115	2295	2395	2495	2745	2230	2435	2625	2875	3125	3375	3625
	Altura con el mástil extendido <sup>1)</sup>	$h_4$	3910	4210	4410	4610	4910	5410	5910	6410	6910	3765	4065	4265	4465	4765	5065	5465	5765	6265	6765	7265	7765
	Altura con el mástil extendido <sup>2)</sup>	$h_4$	4260	4560	4760	4960	5260	5760	6260	6760	7260	4250	4550	4750	4950	5250	5550	5950	6250	6750	7250	7750	8250
	Elevación libre, sin apoyacargas	$h_2$	135	135	135	135	135	135	135	135	135	1390	1570	1670	1770	2020	1500	1710	1900	2150	2400	2650	2900
	Elevación libre, con apoyacargast	$h_2$	135	135	135	135	135	135	135	135	135	905	1085	1185	1285	1535	1015	1225	1415	1665	1915	2165	2415

1) Sin apoyacargas.

2) Con apoyacargas; Altura del apoyacargas estándar es de 1220 mm.

Los datos entre [ ] es cuando se selecciona "Válvulas-Mangueras A4".

Ruedas simples		V										FV					FSV						
8FG/DJF35	Angulo de inclinación, AD	deg	6	6	6	6	6	6	6	—	—	6	6	6	6	6	6	6	6	6	6	6	—
	Angulo de inclinación, AT	deg	11(6)	11(6)	11(6)	11(6)	11(6)	6	6	—	—	11(6)	11(6)	11(6)	11(6)	11(6)	6	6	6	6	6	6	—
	Capacidad de carga <sup>1)</sup>	kg	3500	3500	3500	3500	3500	3500	3300	—	—	3500	3500	3500	3500	3500	3500	3400	3300	2700	2000	1100	—
	Capacidad de carga <sup>2)</sup>	kg	3500	3500	3500	3500	3500	3500	3400	—	—	3500	3500	3500	3500	3500	3500	3400	3300	2850	2150	1100	—

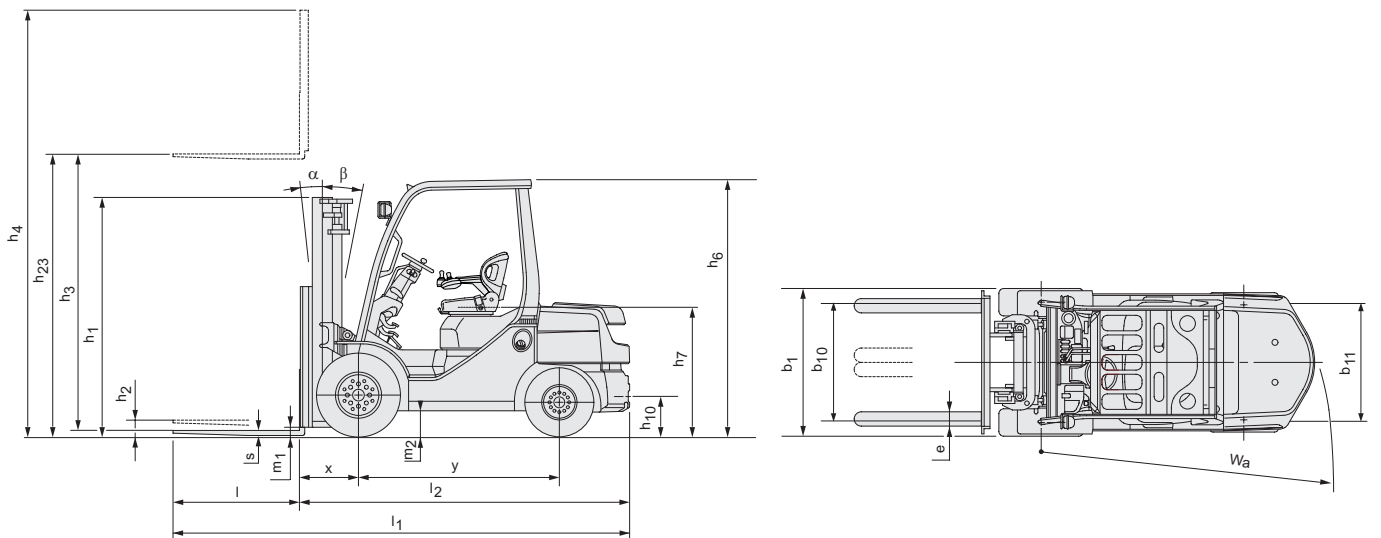
Ruedas dobles		V										FV					FSV						
8FG/DJF35	Angulo de inclinación, AD	deg	6	6	6	6	6	6	6	6	6	6	6	6	6	6	6	6	6	6	6	6	6
	Angulo de inclinación, AT	deg	11(6)	11(6)	11(6)	11(6)	11(6)	11(6)	6	6	6	11(6)	11(6)	11(6)	11(6)	11(6)	6	6	6	6	6	6	6
	Capacidad de carga <sup>3)</sup>	kg	3500	3500	3500	3500	3500	3500	3400	2950	1900	3500	3500	3500	3500	3500	3500	3400	3300	3200	2400	1650	900

1) Con el CG a 500mm, P Ruedas

2) Con el CG a 500mm, SE Ruedas

3) Con el CG a 500mm, P/SE Ruedas

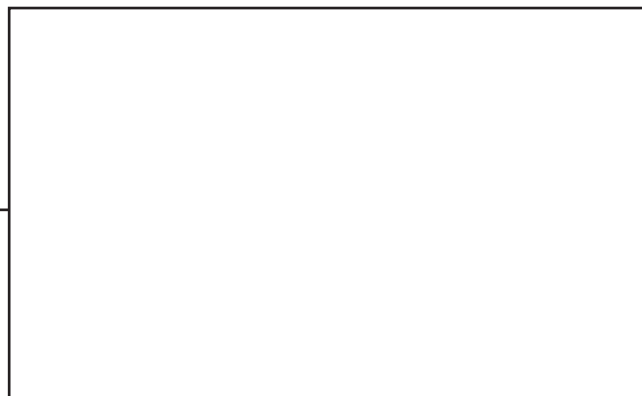
Los datos entre ( ) son cuando se selecciona "Maquina cabinada" (parabrisas frontal como mínimo).



## Equipamiento estándar:

- Toyota SAS (Sistema de estabilidad activa\*)
- Toyota OPS (Sistema sensible a la presencia del operador)
- Asiento Toyota ORS (Sistema de sujeción del operador)
- Cinturón de seguridad naranja que incluye bloqueo del cinturón de seguridad
- Mástil de visibilidad total (3000 mm)
- Apoyacargas (1220 mm)
- Horquillas estrechas (1000 mm)
- Barra de horquillas larga [920 mm (8FG/DF15.18); 1020 mm (8FG/DKF20, 8FG/ DF20.25); 1070 mm (8FG/DF30,8FG/DJF35)]
- Válvula de 3 vías (A400)
- Freno de tambor
- Ruedas neumáticas
- Sistema de Dirección hidráulica
- Filtro de aire ciclónico de 7" con respiradero de aire incorporado
- Llave de puesta en marcha mono arranque
- Refrigerante de larga duración 50 %
- Faros LED
- Luces traseras combinadas LED
- Mando de velocidad de desplazamiento, parada automática del motor y modo ECO (excepto motor 1DZ-III)
- Pantalla multifunción II que incluye sistema de autodiagnóstico
- Inclinación de la columna de dirección ajustable
- Tejadillo de Policarbonato
- Fundas del cilindro de inclinación (estándar en el motor 1ZS solamente)

\* = Cuando se eligen neumáticos dobles, la función del estabilizador trasero activo de control del sistema SAS no está incluida.



TMHE-Toyota Material Handling Europe — 745562-240, version 9, 2019-11-12

**TOYOTA**

MATERIAL HANDLING